

## ProThermetic Sprint Monitoimipannu 90 L +CTS

KAPPALE # \_\_\_\_\_

MALLI # \_\_\_\_\_

NIMI # \_\_\_\_\_

SIS # \_\_\_\_\_

AIA # \_\_\_\_\_

**586910 (PUET09KCES)**

Monitoimipannu 90 L kosketusnäytöllä, ohjelmoitava, USB, automaattinen kallistus, pannun mitat 680x558x274 mm, sisältäen ruoan lämpötila-anturin

**586911 (PUET09KLES)**

Monitoimipannu 90 L kosketusnäytöllä ja takareunan korotuksella, ohjelmoitava, USB, automaattinen kallistus, pannun mitat 680x558x274 mm, sisältäen ruoan lämpötila-anturin

### Lyhyt spesifikaatio

**Kapp. Nro.** \_\_\_\_\_

Monitoimipannu on nimensä mukaisesti monikäyttöinen kypsennysyksikkö, jolla voidaan valmistaa lähes mitä tahansa. Monitoimipannulla voit mm. paistaa, paahata, ruskistaa, hauduttaa, keittää jne. Käyttämällä painekeittoa saavutetaan pienempi ruoan painohävikki, pienempi energiankulutus sekä ruoan ravintoarvojen parempi säilyminen. Painekeittoa käyttämällä myös valmistusaika lyhenee.

Monitoimipannu on valmistettu laadukkaasta ruostumattomasta teräksestä ja hygieniaan ja puhdistuksen helppouteen on kiinnitetty erityistä huomiota. Tehokkaat lämmityselementit ja paksu yhdistelmäteräs paistopintana takaa tasaisen ja tehokkaan lämmönjakautumisen. Laite on myös jopa IPX6 vesisuojattu!

Monitoimipannun käyttö ei voisi olla helpompaa. LED-tekniikalla toteutetussa täydellisessä kosketusnäytössä on selkeät symbolit ja kuvakkeet. Näytöstä on valittavissa nopeasti paisto-, keitto- ja painetoiminnot ja avustavat toiminnot. Kosketusnäytöltä valitaan suoraan lämpötilat ja ajat tai tehotasot (9kpl). Omia ohjelmia voidaan luoda ja tallentaa muistiin. Ohjelmapaikkoja on jopa 1000 kappaletta ja yhteen ohjelmaan on yhdistettävissä 15 ohjelmavaihtetta. Laitteessa on USB-portti ja muistikun avulla voidaan päivittää laitteen ohjelmisto sekä siirtää ja tallentaa ohjelmat ja HACCP-tiedot.

### Ominaisuudet

- Monikäyttöinen laite, jota voidaan käyttää mm. paistamiseen, keittämiseen ja höyryttämiseen
- Toimitukseen sisältyy:
  - kääntyvä varsi automaattisella kuumen/kylmän veden täytöllä
  - sumutin
  - takasulkupaneeli
  - takareunan korotus
- GN-yhteensopiva allas
- Kun kansi on suljettu painekeitossa, järjestelmä kontrolloi pannua automaattisesti.
- Ruoan keittäminen paineen avulla lyhentää keittoaikoja
- Turvaventtiili kannessa estää ylimääräisen paineen syntymisen.
- Ruoan sisälämpötila-anturi (CTS): Monipisteinen ruoan sisälämpötila-anturi, jossa on 6 mittauspistettä ja mittaustarkkuus jopa 0,5°C. Anturilla voidaan tarkasti ohjata ruoan valmistusta saavuttaen loistavat tulokset.
- Moottoroitu, säädettävä kallistus "Soft stop"-toiminnolla takaa tarkan nesteiden poistamisen. Pannu voidaan kallistaa jopa yli 90°.
- Helposti puhdistettava paistopinta pyöristettyjen reunojen ja kulmien ansiosta.
- Varustettu Thermoblock-lämmitysjärjestelmällä, joka turvaa tasaisen korkean lämpötilan ja lämpötilan jakautumiseen.
- Lämpö jakautuu ruokaan optimaalisesti, mikä takaa parhaat lopputulokset - ruokien täydellisen maun, värin, koostumuksen ja vitamiinien säilymisen.
- Kaksi itsenäisesti säädettävää kuumennusaluetta
- Sisäänrakennettu lämpötila-anturi tarjoaa tehokkaan lämpötilan säädön: virtaa syötetään tarpeen mukaan, jotta asetettu lämpötila säilytetään, ilman sen ylitystä.
- Nopea reagointi lämpötilan muutoksiin, ei ylikuumennuksen vaaraa.
- USB-portti, jonka avulla voidaan päivittää ohjelmisto, ladata valmistusohjelmat sekä HACCP-tiedot
- Yhteysvalmius etäliitettäviin laitteisiin kaapelin ja tiedonvalvonnan kautta, mukaan lukien HACCP (valinnainen lisävaruste).
- IPX6 vesisuojaus

### Rakenne

- Tarttumaton 18 mm keittotasot: 3 mm paksu ruostumaton teräspinta 1.4404 (AISI 316L), joka on saumattomasti hitsattu pehmeään 15 mm teräspohjaan.
- 15 mm paksu teräksinen lämpökerros koko pannun pohjan leveydeltä. Tällä taataan tehokas lämmön jakautuminen ja säilyminen. Päällä on 3 mm haponkestävä teräs.
- Rakenne laadukasta AISI 304 ruostumatonta terästä.
- Monitoimipannun rakenne suunniteltu korkeimpiin hygieniastandardeihin sekä helppoa puhdistusta

**HYVÄKSYNTÄ:** \_\_\_\_\_

varten.

- Lämpöeristetty kahva non-slip pinnotteella.
- Kaksoeristetty kansi on valmistettu AISI 304 ruostumattomasta teräksestä. Kansi on tasapainotettu ja pysyy auki missä tahansa asennossa.
- Paineikansi nopeatoimisella lukolla, joka on yksinkertainen ja turvallinen käyttää. Turvamekanismi estää kanlta avautumasta.
- Hyvin näkyvässä ja kirkkaassa led TOUCH-ohjauspaneelissa on intuitiiviset komentovaihtoehdot ja käyttäjäystävälliset kuvakkeet, joista ilmenee todellinen ja asetettu lämpötila asetettu ja jäljellä oleva kypsennysaika esilämmitysvaihe (jos aktivoitu) GuideYou-paneeli (jos aktivoitu) Lykätty aloitus pehmeä toiminto tavoitelämpötilan nopeaa saavuttamista varten 9 tehonsäätötasoa kiehumisesta kovaan kiehumiseen painetila (painemalleissa) sekoittimen ON/OFF-asetukset (pyöreät mallit) virhekoodit nopeaa vianetsintää varten huoltomuistutukset
- Mahdollista tallentaa reseptit joko yksi- tai monivaiheisina eri lämpötila-asetuksin.
- GuideYou-paneelin kautta monivaiheisten reseptien seuraaminen on helppoa, mikä mahdollistaa oikean ja kontrolloidun ruoanlaiton sekä paremman laitteen optimoinnin. Järjestelmä tarjoaa ESSENTIA-ohjelman mukaisia huoltomuistutuksia, jotka auttavat käyttäjää huolehtimaan laitteesta oikein ja välttämään laitekatkokset
- "Keittäminen" ja "haudutus" -toiminnot käytettävissä.
- Valmius energiaoptimointijärjestelmiin sekä ulkoisiin valvontajärjestelmiin.
- Monitoimipannu on 98% kierrätettävissä ja pakkaus vapaa haitallisista aineista
- [NOT TRANSLATED]

## Vastuullisuus



- Yönaikainen ruoanlaitto: säästä energiaa ja aikaa.
- Padan korkealaatuinen lämpöeristys säästä energiaa ja pitää ympäristön lämpötilan alhaisena.

## Sisältyvät varusteet

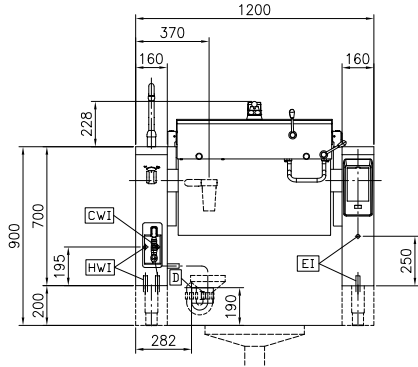
- 1 kpl C-kisko (pituus 1200 mm), PNC 912184  
kallistuvat yksiköt -  
tehdasasenteinen (ainoastaan  
586911)
- 1 kpl Taustalevy, kallistuvat yksiköt - PNC 912704  
seinää vasten asennus -  
tehdasasenteinen
- 1 kpl Automaattinen vedentäyttö PNC 912735  
(KV+LV), kallistuvat yksiköt -  
vesisekoittajan yhteydessä -  
tehdasasenteinen
- 1 kpl Käsisiuhku - tehdasasenteinen PNC 912776

## Lisävarusteet

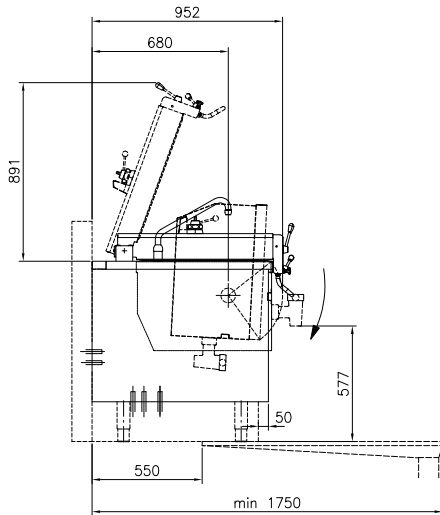
- Siivilä paistinpannut 80/100 L PNC 910053   
(paistinpannut)
- Pohjasihdin kaavin PNC 910058
- Kehys GN astioille PNC 910191
- Pohjalevy GN 1/1 PNC 910201

- Rei'itetty GN 1/1 astia kahvoilla (korkeus PNC 910211   
100mm)
- Rei'itetty GN 1/1 astia kahvoilla (korkeus PNC 910212   
150mm)
- RST sokkeli, kallistuvat yksiköt - seinää PNC 911425   
vasten asennus - tehdasasenteinen
- Rei'itetty lasta PNC 911577
- Lasta PNC 911578
- Jalustalevy + 2 jalkaa, 200mm PNC 911930   
kallistuvilla yksiköillä (korkeus 700mm) -  
tehdasasenteinen
- Asennussarja, 4 pyörää PNC 912460
- Pistorasia CEE-16A/400V/IP67 PNC 912468
- Pistorasia CEE-32A/400V/IP67 PNC 912469
- Pistorasia Schuko, 16A/230V/IP68 PNC 912470
- Energian optimointisarja ja PNC 912737   
potentiaalivapaa kärki -  
tehdasasenteinen
- Pääkytkin 25A, 4 mm<sup>2</sup> - PNC 912773   
tehdasasenteinen
- Ruoan tyhjennyshana 2", kallistuvat PNC 912780   
(PUET-PFET) - tehdasasenteinen
- Hätäkytkin - tehdasasenteinen PNC 912784
- Kaavin ilman kahvaa PNC 913431
- Kaavin kahvalla PNC 913432
- Siivilä monitoimipaistinpannuille, 3 GN PNC 913574   
(10/170LT) (ainoastaan 586910)
- Tietoliikenneyhteys protethermetic PNC 913577   
padat & paistinpannut (ecap)
- Jakopaneeli ruostumattomasta PNC 913673   
teräksestä 900x800mm (ainoastaan  
586910)

Edestä

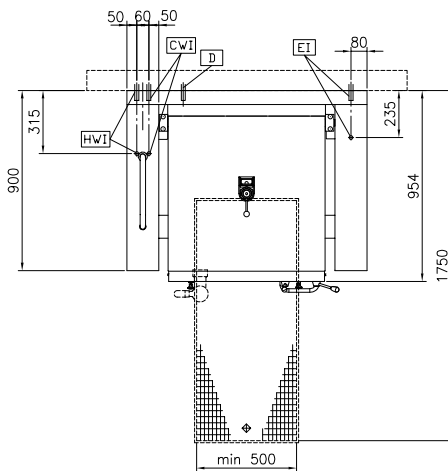


Sivulta

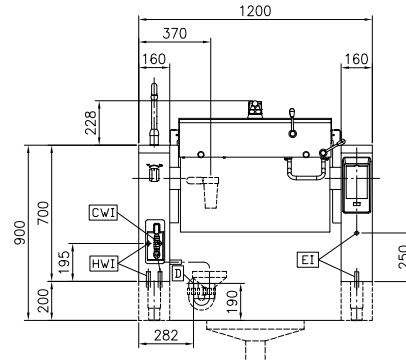


- CWII = Kylmän veden sisääntulo      HWI = Lämpimän veden liitäntä  
D = Poisto  
EI = Sähköliitäntä

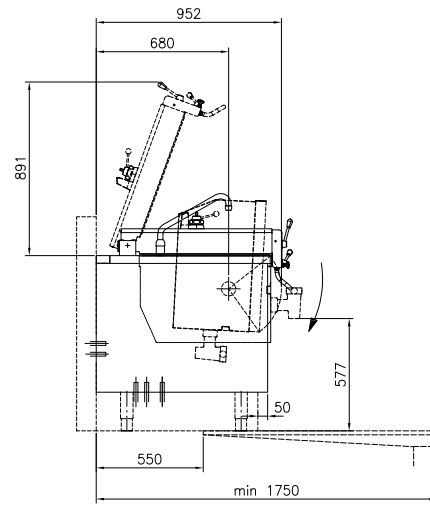
Päältä



Edestä

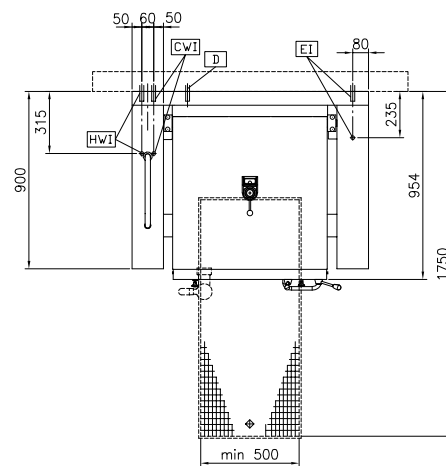


Sivulta



- CWII = Kylmän veden sisääntulo      HWI = Lämpimän veden liitäntä  
D = Poisto  
EI = Sähköliitäntä

Päältä



**Sähkö****Jännite:**

586910 (PUET09KCES) 400 V/3N ph/50/60 Hz

586911 (PUET09KLES) 400 V/3N ph/50/60 Hz

**Kokonaisteho:** 15.5 kW**Asennus****Asennustyyppi**Vap.seisova  
betonijalustalla, Vap.  
seisova jaloilla, Vap.  
Jalustalla, Seinää vasten**Avaintieto****Konfiguraatio**586910 (PUET09KCES) Nelikulmainen; Kallistuva  
Rectangular; Tilting; With  
586911 (PUET09KLES) splashback**Työskentelylämpötila MIN:** 50 °C**Työskentelylämpötila MAX:** 250 °C**Kattilan (suorakaide)  
leveys:** 680 mm**Kattilan (suorakaide)  
korkeus:** 274 mm**Kattilan (suorakaide)  
syvyys:** 558 mm**Ulkomitat, leveys:** 1200 mm**Ulkomitat, syvyys:** 900 mm**Ulkomitat, korkeus:** 700 mm**Nettopaino:** 240 kg**Padan hyötytilavuus:** 90 L**Kallistusmekanismi** Automaattinen**Kaksoisvaippa kansi** ✓**Lämmitystyyppi** Suora